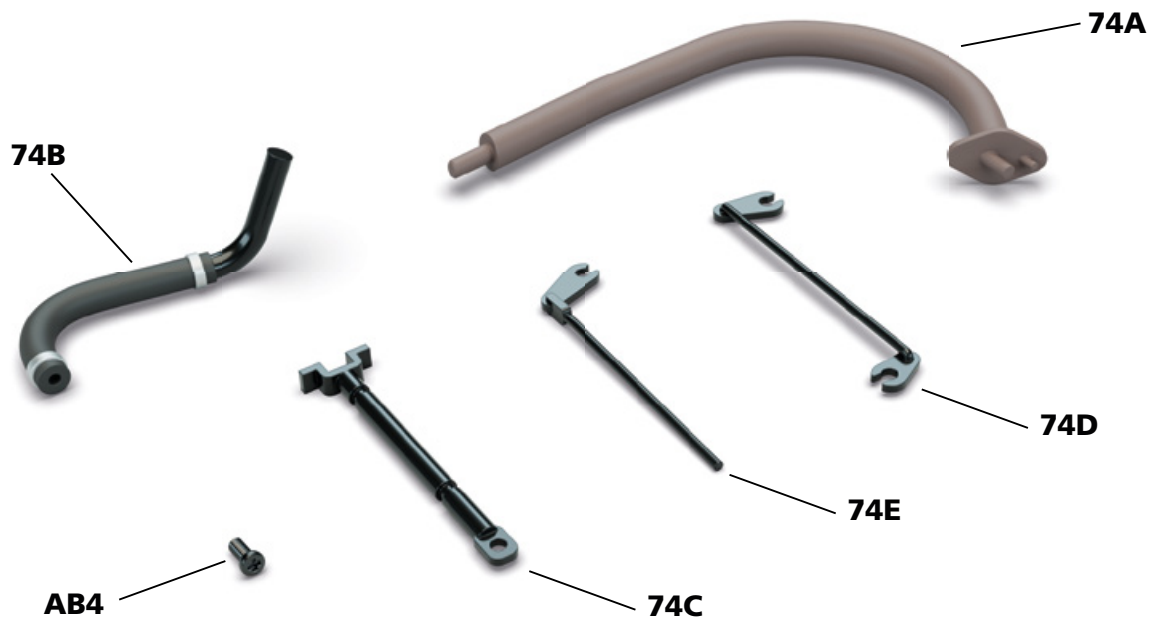


Het bouwen van de 'Raket naar de Maan'-jeep: stap voor stap

In deze handleiding monteert u stap voor stap de voorpijp van de uitlaat, de onderste radiatorslang en het koppelmechanisme.

DE MOTOR

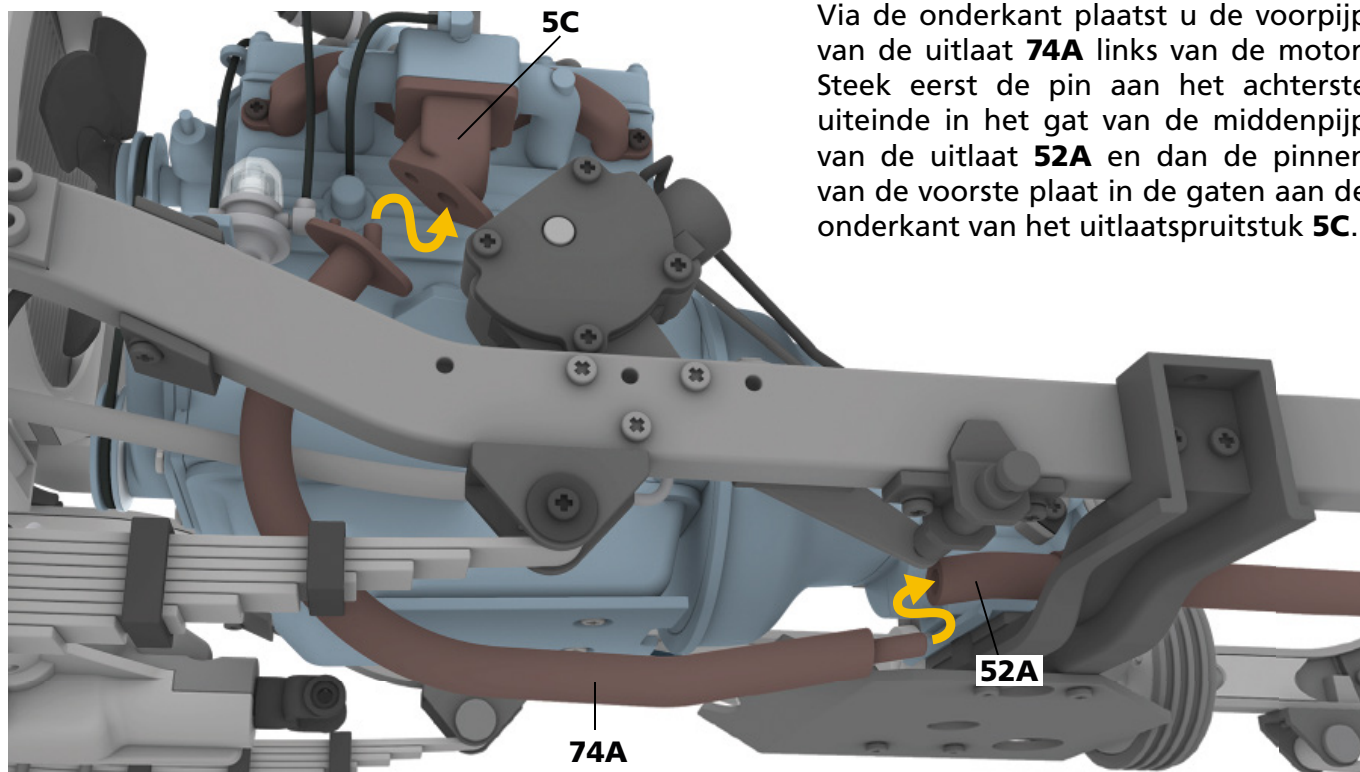


Geleverde onderdelen

ref.	naam	aantal
74A	voorpijp uitlaat	1
74B	onderste radiatorslang	1
74C	koppelingsas	1
74D	koppelingsstang	1
74E	koppelingskabel	1
AB4	schroef	1

Montage nummer 74

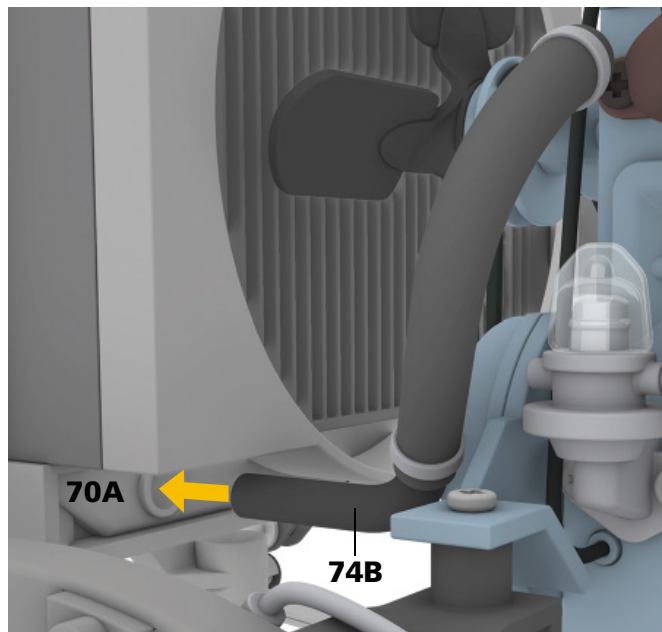
STAP 1



Via de onderkant plaatst u de voorpijp van de uitlaat **74A** links van de motor. Steek eerst de pin aan het achterste uiteinde in het gat van de middenpijp van de uitlaat **52A** en dan de pinnen van de voorste plaat in de gaten aan de onderkant van het uitlaatspruitstuk **5C**.

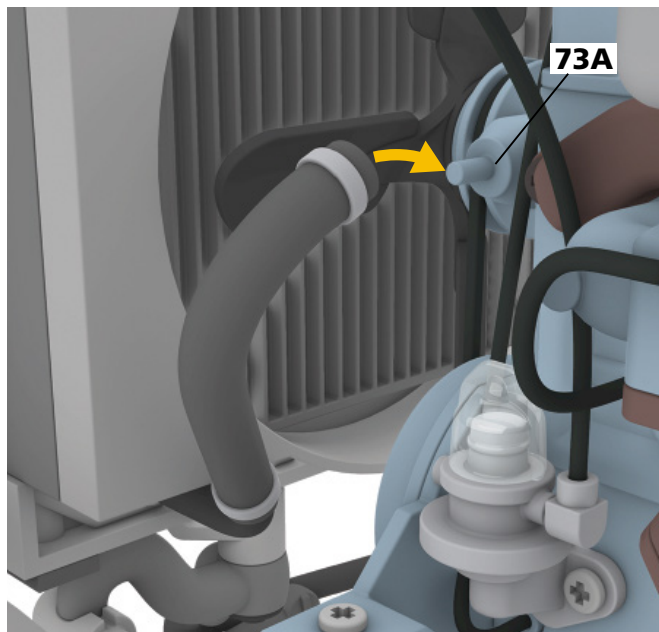
STAP 2

Steek het uiteinde van het rechte deel van de onderste slang **74B** in het gat van de onderste radiatortank **70A**.



STAP 3

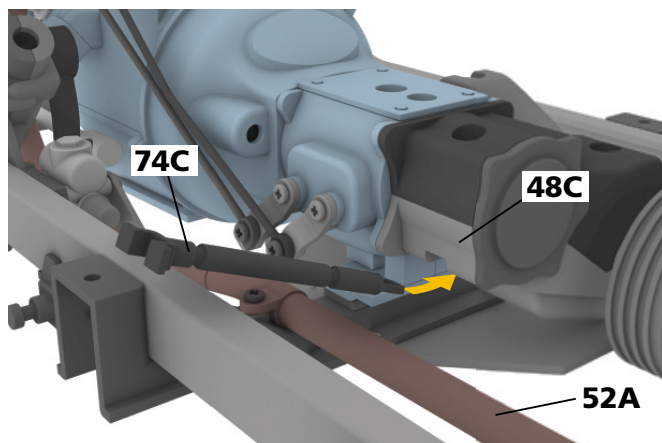
Zwenk de slang opzij om het gat in het andere uiteinde over de zijdelingse pin van de waterpomp **73A** te plaatsen.



Montage nummer 74

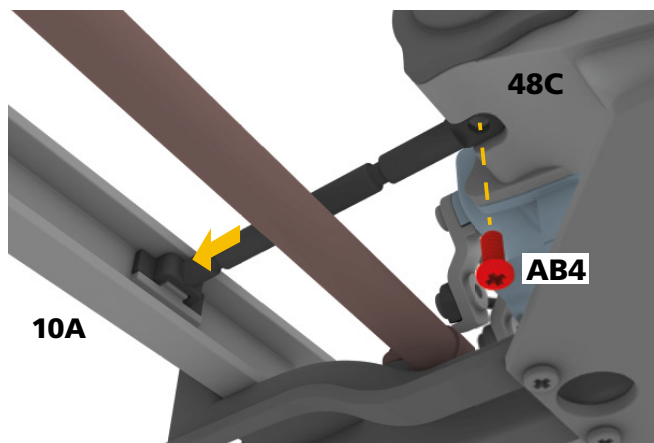
STAP 4

Breng de koppelingsas **74C** zo over de middenpijp van de uitlaat **52A** aan dat het platte uiteinde ervan onder de tussenbak **48C** zit.



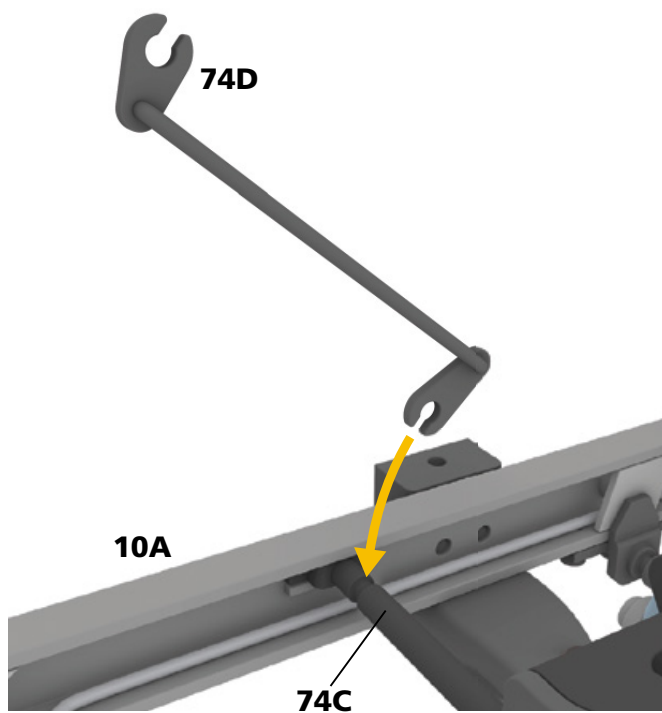
STAP 5

Klem de beugel aan het andere uiteinde vast op de verdikking van de linkerdraagbalk **10A**. Plaats het platte uiteinde in de uitsparing in de tussenbak **48C** en draai er een schroef **AB4** in vast.



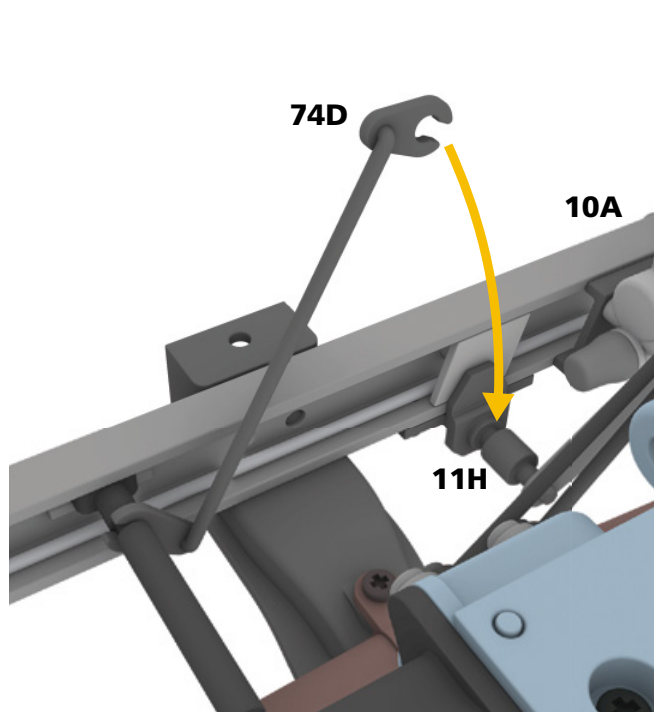
STAP 6

Houd de koppelingsstang **74D** zoals afgebeeld, met het langste nok naar beneden. Klik de nok in de uitsparing op de koppelingsas **74C** naast de draagbalk **10A**.



STAP 7

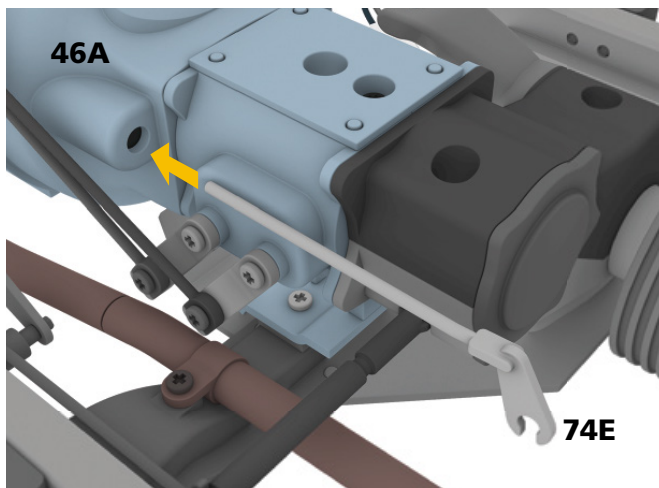
Breng de koppelingsstang **74D** naar voren en omlaag en klik de tweede nok in de uitsparing op de as van de pedalen **11H** naast de draagbalk **10A**.



Montage nummer 74

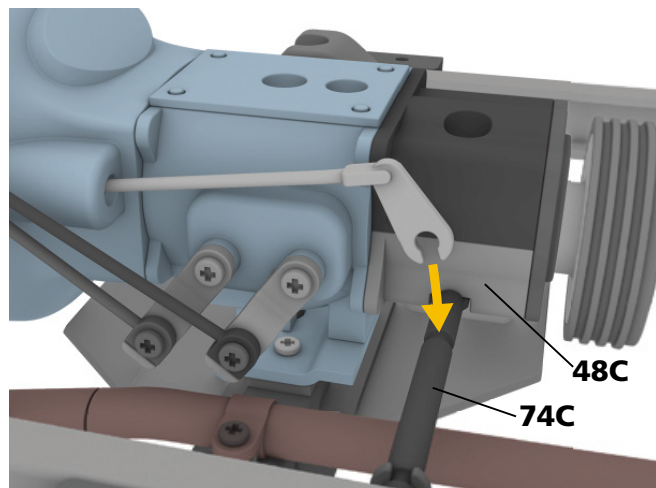
STAP 8

Steek de steel van de koppelingskabel **74E** in het gat links van het koppelingshuis **46A**.

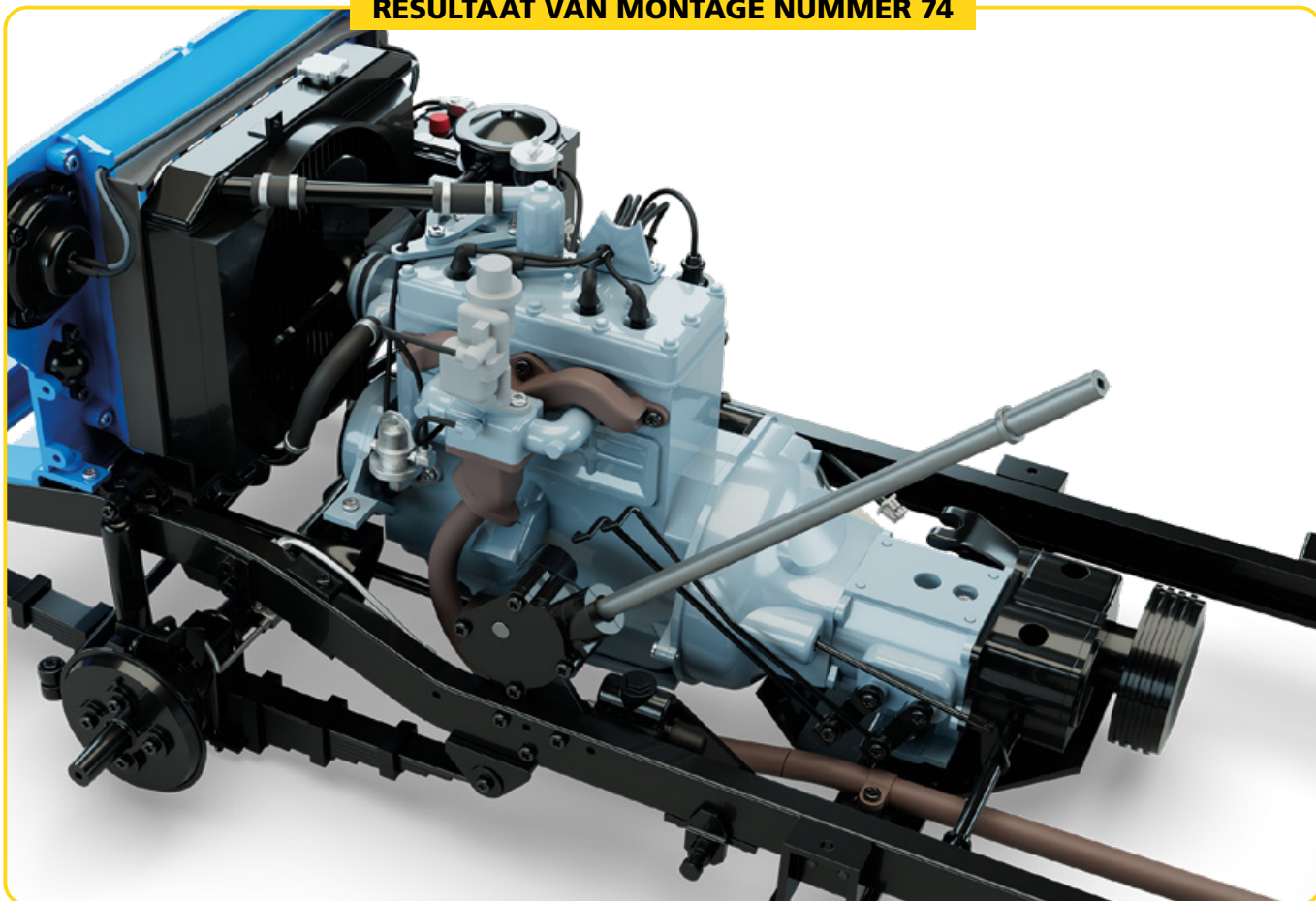


STAP 9

Klik de nok ervan in de uitsparing in de koppelingsas **74C** naast de tussenbak **48C**.



RESULTAAT VAN MONTAGE NUMMER 74



Uw volgende nummer

Bij nummer 75 ontvangt u de bevestigingsmiddelen voor de voorruit.

DE VOORRUIT



RESULTAAT VAN MONTAGE